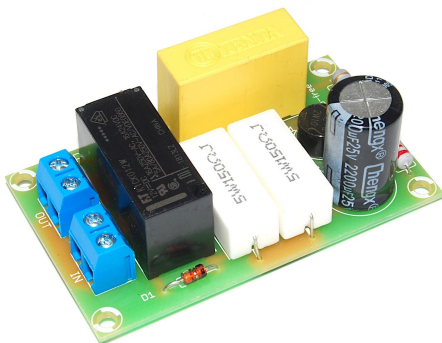


AR116

Softstart do silników i transformatorów



AR116 to bardzo przydatny układ, który potrafi wyeliminować uciążliwe wyłączenie się bezpieczników przy uruchamianiu elektronarzędzi i transformatorów o dużej mocy. Wyłączenie to spowodowane jest gwałtownym impulsem prądowym, emitowanym przez elektronarzędzia i transformatory przy ich włączaniu.

Układ działa w ten sposób, że przez krótki moment obciąża sieć rezystorami z mniejszą mocą, a potem za pomocą przełącznika włącza docelowy odbiornik z pełną mocą. W ten sposób pobór mocy

jest stopniowany, a odbiornik nie jest podłączany do sieci od razu z pełnym obciążeniem, co chroni bezpieczniki przed automatycznym wyłączeniem.

■ Parametry techniczne

- **opóźnienie około 1 s**
- zmniejszony prąd rozruchu w pierwszej fazie
- dwustopniowe praca, na początku włączone rezystory, potem odbiornik
- **obciążenie do 2 kW**
- prosta konstrukcja
- napięcie pracy 230 VAC
- wymiary płytki: 68x41mm

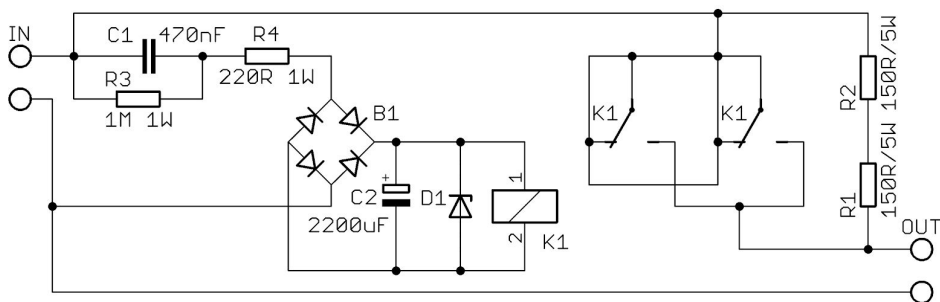
■ Montaż i podłączenie

Montaż należy rozpocząć od elementów najmniejszych (najniższych) i stopniowo przechodzić do najwyższych. Rozmieszczenie elementów przedstawia rys 2.

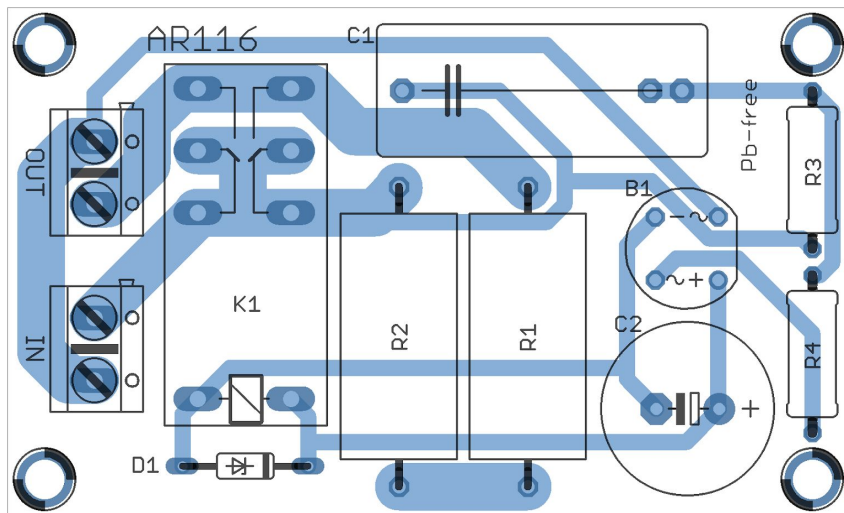
Do złącza oznaczonego **IN** podłączamy zasilanie sieciowe 230V, natomiast do złącza **OUT** - odbiornik np. elektronarzędzie lub transformator.

■ Spis elementów

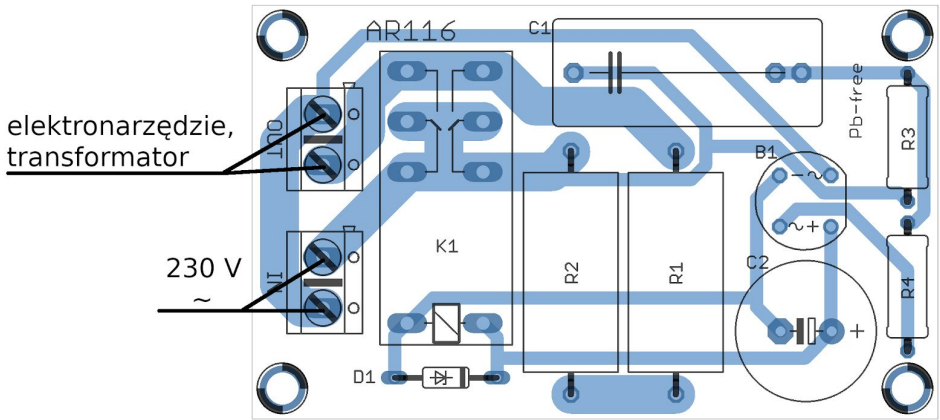
R1,R2	rezystor 150R/5W	C1	470nF
R3	rezystor 1M 1W	C2	2200 uF
R4	rezystor 220R 1W	D1	dioda Zenera 15V(16V)
B1	mostek prostowniczy	K1	przełącznik



Rys. 1. Schemat ideowy



Rys. 2. Schemat montażowy



Rys. 3. Przykład podłączenia



Po upływie okresu użytkowania produktu, nie należy usuwać go z innymi odpadami pochodzącymi z gospodarstwa domowego. Obowiązkiem użytkownika jest przekazanie go do wyznaczonego punktu zbiórki w celu recyklingu.