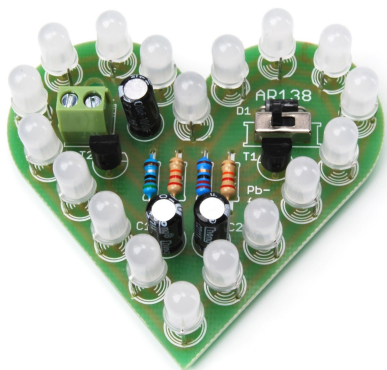


AR138

Pulsujące serduszko dwukolorowe LED



Serduszko AR138 to bardzo efektowny miłosny gadżet z **efektem LED**.

Serduszko pulsujące naprzemiennie światłem **zielonym i czerwonym** może stać się doskonałym prezentem dla ukochanej osoby z okazji Walentynek, rocznicy, urodzin czy też Dnia Kobiet.

Płytką ma kształt serca, a układ posiada **18 dużych dwukolorowych diod LED**.

W serduszku znajduje się także wyłącznik odcinający zasilanie.




■ Parametry techniczne

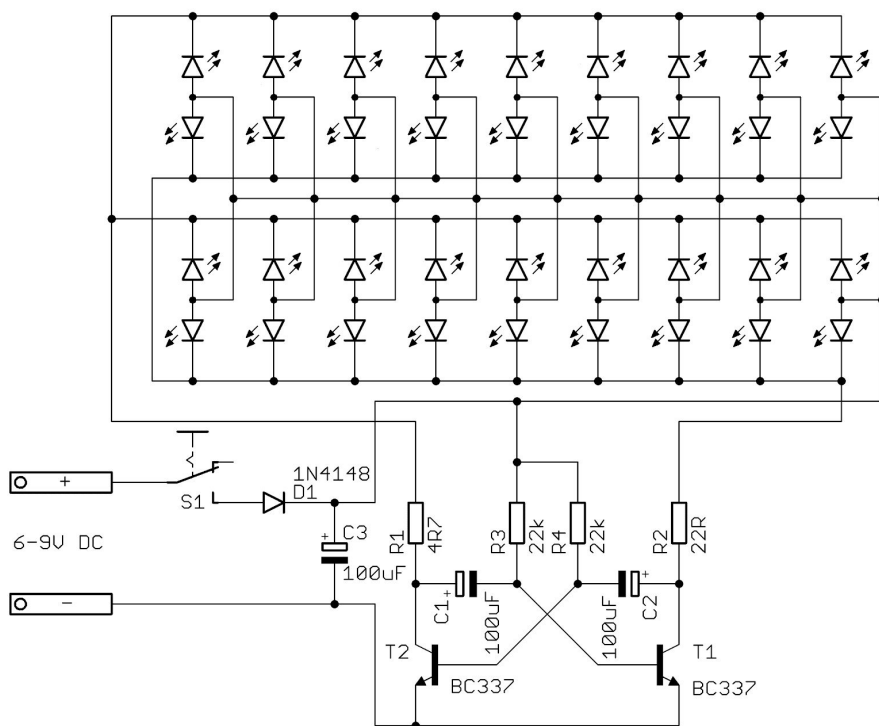
- **18 dużych dwukolorowych diod LED - zielono-czerwonych**
- efekt **pulsowania** powiązany ze zmianą kolorów
- wyłącznik
- **kształt serca**
- prosta konstrukcja
- napięcie pracy 6-9V DC
- wymiary płytki: 58x54mm

■ Montaż i podłączenie

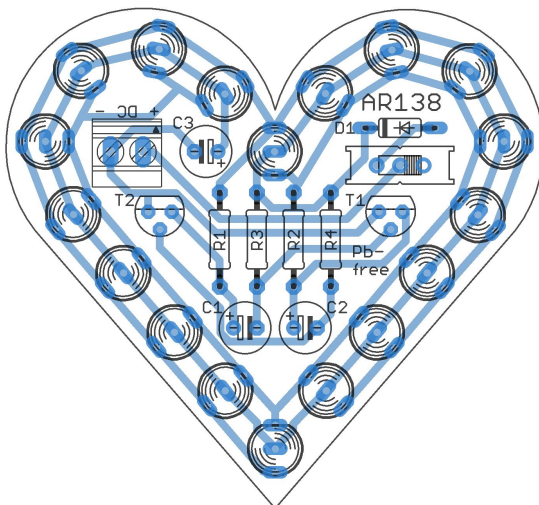
Montaż należy rozpocząć od elementów najmniejszych (najniższych) i stopniowo przechodzić do najwyższych. Rozmieszczenie elementów przedstawia rys 2. Przy montażu diod należy zwrócić uwagę na ich polaryzację. Diodę należy włożyć do płytki zgodnie z jej rysunkiem na płytce, tzn. ścięta strona obudowy diody (tam gdzie jest najkrótsza nóżka) ma pokrywać się z rysunkiem ściętej z jednej strony diody na płytce. Do złącza oznaczonego **-DC+** podłączamy zasilanie 6-9V DC (z baterii lub zasilacza stabilizowanego DC), pamiętając o właściwej polaryzacji +/-.

■ Spis elementów

- R1 rezystor 5,1R (zielony-brązowy-czarny-srebrny-brązowy, )
- R2 rezystor 22R (czerwony-czerwony-czarny-żółty-brązowy, )
- R3,R4 rezystor 22k (czerwony-czerwony-pomarańczowy-żółty, )
- C1-C3 kondensator elektrolityczny 100uF (polaryzacja ! +/-)
- D1 dioda 1N4148
- LED1-18 dioda LED dwukolorowa (polaryzacja!)
- S1 wyłącznik
- T1,T2 tranzystor BC337
- X1 gniazdo zasilania



Rys. 1. Schemat ideowy



Rys. 2. Schemat montażowy



Po upływie okresu użytkowania produktu, nie należy usuwać go z innymi odpadami pochodzącymi z gospodarstwa domowego. Obowiązkiem użytkownika jest przekazanie go do wyznaczonego punktu zbiórki w celu recyklingu.