

# AR141

## Włącznik dźwiękowy – klaskacz / lampka



Włącznik akustyczny (dźwiękowy), zwany popularnie klaskaczem, umożliwia sterowanie na odległość różnymi urządzeniami. Polecany jest głównie do sterowania oświetleniem - np. żarówkami 230V, bądź oświetleniem LED 12V. Układ, w przeciwieństwie do podobnych konstrukcji na rynku, posiada **dokładną regulację czułości**, dzięki temu możliwa jest praca urządzenia w odległości od kilkudziesięciu cm do ok. 8m. Posiada ponadto **filtr zawężający pasmo** oraz **kontrolę długości trwania dźwięku**. Dzięki temu jest wysoce odporny na przypadkowe i ciągłe dźwięki.

Do zestawu dołączona jest jasna **biała dioda LED**, umożliwiająca opcjonalną pracę układu jako lampki, bez dodatkowego podłączania zewnętrznej żarówki.

Mikrofon należy odseparować od obudowy, aby nie wyłapywał niepożądanych dźwięków. Podczas lutowania należy pamiętać o jego właściwej polaryzacji (pod spodem obudowy jedna końcówka ma oznaczenie „-”, należy ją wlutować w miejsce M1 oznaczone „-”).

### ■ Układ współpracuje z:

- żarówkami tradycyjnymi, halogenowymi 230V i 12V
- świetłówkami 230V
- żarówkami LED (w tym z taśmami LED) 230V i 12V
- innymi odbiornikami na napięcie max. 230V (np. wentylatorami, odbiornikami RTV, żaluzjami)

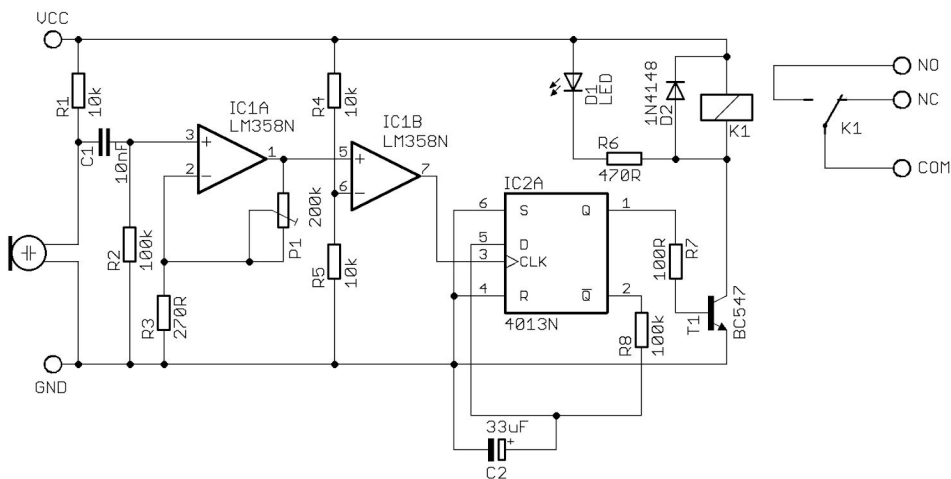
### ■ Parametry techniczne

- napięcie pracy 8-15V DC (zasilacz lub bateria)
- galwaniczne odseparowanie wyjście przekaźnikowe 5A, 230V
- wyzwalenie pojedynczym kłaśnięciem
- maksymalny zasięg 8 m

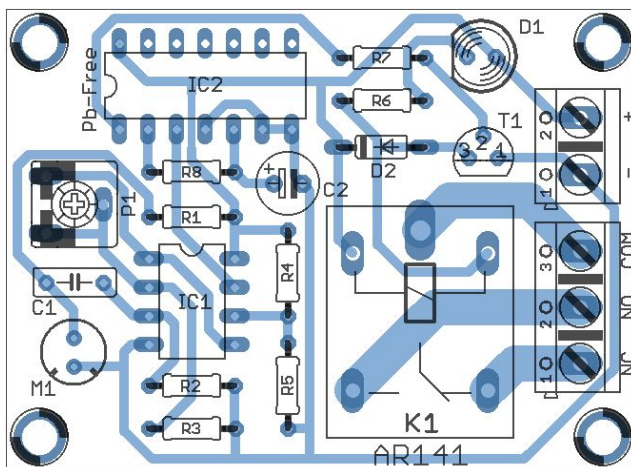
- mikrofon elektretowy z filtrem pasma dźwiękowego eliminujący zakłócenia
- jasna biała dioda LED (tryb lampki ) lub niebieska - sygnalizacyjna
- regulacja czułości
- wymiary płytki 56x41mm
- układ przystosowany jest do obudowy G434 GAINTA

## ■ Spis elementów

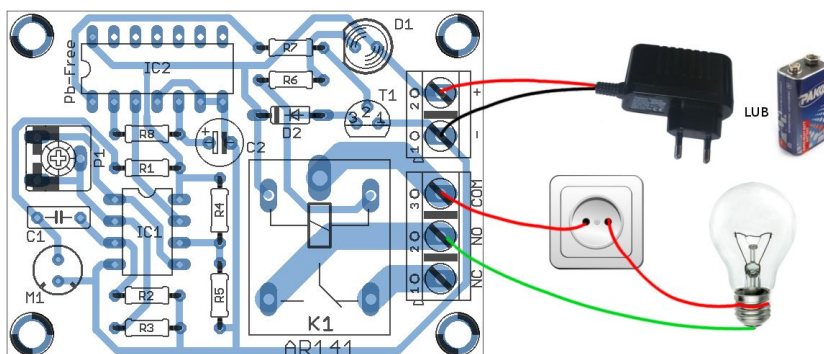
C1	10nF	M1	mikrofon elektretowy
C2	33uF	P1	potencjometr 200k
D1	LED biała	R1, R4, R5	10k
D1	LED niebieska	R2,R8	100k
D2	1N4148	R3	270R
IC1	LM358N	R6	470R
IC2	4013N	R7	100R
K1	przełącznik 12V	T1	BC547



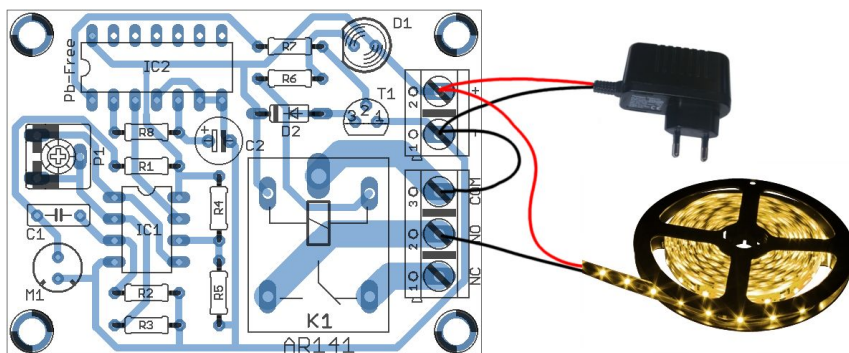
Rys. 1 Schemat ideowy



**Rys. 2** Schemat montażowy



**Rys. 3** Podłączenie żarówki 230V



**Rys. 4** Podłączenie taśmy LED 12V



Po upływie okresu użytkowania produktu, nie należy usuwać go z innymi odpadami pochodzącymi z gospodarstwa domowego. Obowiązkiem użytkownika jest przekazanie go do wyznaczonego punktu zbiórki w celu recyklingu.