

AR150

Układ czasowy z przekaźnikiem, timer



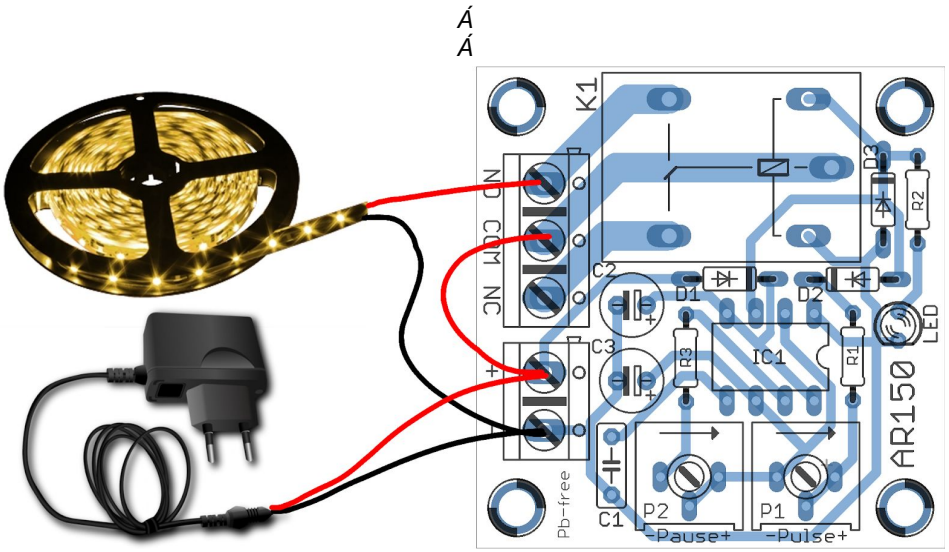
Moduł służy do sterowania układami o przerywanym działaniu. Umożliwia on cykliczne sterowanie urządzeniami elektrycznymi na zasadzie włącz-wyłącz, dając użytkownikowi możliwość niezależnego zaprogramowania obu czasów cyklu, tj. czasu włączenia i czasu wyłączenia. Układ można zastosować np. do sterowania kierunkowskazami, w modelarstwie, w rzutnikach slajdów, w migających światłach np. ostrzegawczych, w podświetlanych reklamach, policyjnych „kogutach” itp. Można nim sterować oświetleniem tradycyjnym 230V lub LED-owym 12V.

■ Parametry techniczne

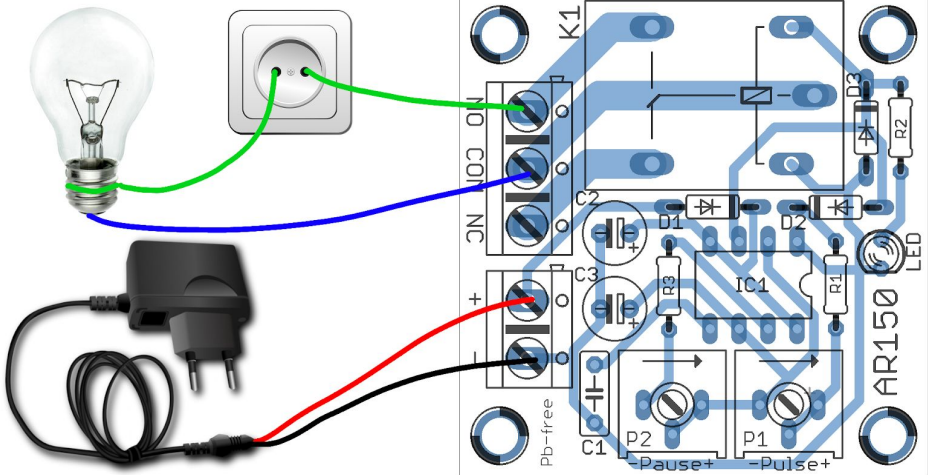
- regulowany płynnie czas trwania impulsu 0-14 sek.
- regulowany płynnie czas trwania przerwy 0-70 sek.
- **potencjometry precyzyjne do dokładnej regulacji czasu**
- sygnalizacja pracy - niebieska dioda LED
- **złącze przekaźnika NO lub NC** (normalnie otwarte lub normalnie zamknięte)
- element wykonawczy - przekaźnik 230 VAC / 6A
- zasilanie 12V-15V DC
- pobór prądu max.40 mA
- wymiary płytki 41x42mm

■ Montaż i podłączenie

Do złącza „+” i „-” dołączamy zasilanie układu (12-15V DC). Do złącza **COM** i **NO** - obwód włączany (lub analogicznie do COM i NC – obwód rozłączany) – obciążalność wyjścia przekaźnikowego 8A (230VAC). Potencjometrem **PULSE** regulujemy czas trwania impulsu, natomiast potencjometrem **PAUSE** czas trwania przerwy. Zmieniając kondensator C3 na inny o wyższej pojemności, możemy zmienić czas trwania przerwy (dla C3=470uF – przerwa ponad 4min, 30 sek.)



Rys. 3: AR150 z podświetleniem LED



Rys. 4: AR150 z żarówką

■ Uwaga

W układzie może panować wysokie napięcie 230V, niebezpieczne dla życia i zdrowia. Dlatego wszelkie regulacje powinny być przeprowadzane przy wyłączonym zasilaniu urządzenia. Układ powinien być w obudowie z tworzywa sztucznego.

Á

Á
Á
Á
Á
Á
Á
Á

Á
Á
Á

Á
Á
Á
Á
Á
Á
Á
Á
Á
Á

Á

Á
Á
Á
Á
Á



Po upływie okresu użytkowania produktu, nie należy usuwać go z innymi odpadami pochodzącymi z gospodarstwa domowego. Obowiązkiem użytkownika jest przekazanie go do wyznaczonego punktu zbiórki w celu recyklingu.