

AR167

Zabezpieczenie głośników, opóźniacz dołączenia głośników



Prosty, ale funkcjonalny układ do wzmacniaczy audio. Chroni zestawy głośnikowe i sam wzmacniacz w momencie włączania i wyłączenia zasilania. Zapobiega powstawaniu trzasków, pojawiających się w głośnikach chwilę po włączeniu. Układ opóźnia włączenie głośników w czasie regulowanym za pomocą potencjometru. Wyłącza je natychmiast po wyłączeniu zasilania. Rozjaśniająca się dioda LED informuje o trwającym opóźnieniu. Niewielkie wymiary i uniwersalność sprawiają, że układ polecany jest do zainstalowania

zarówno we wzmacniaczach fabrycznych jak i tych samodzielnie zbudowanych.

■ Parametry techniczne

- opóźnienie przy włączeniu 0-10 sek. - płynnie **regulowane potencjometrem**
- opóźnienie po wyłączeniu 0.5 sek.
- sygnalizacja pracy - **niebieska dioda LED**
- elementy wykonawcze: 2 przekaźniki
- obciążalność styków 2x6A
- maksymalna moc podłączanych głośników 360W/kanal
- napięcie zasilania ~12 do ~24V AC
- pobór prądu ok. 50 mA
- wymiary płytki 57x36mm

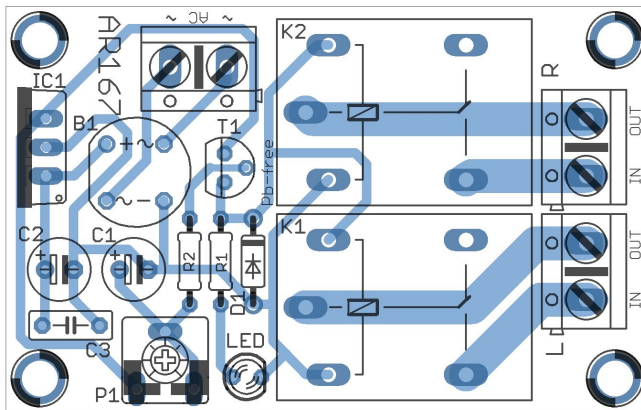
■ Montaż i podłączenie

Montaż należy rozpocząć od elementów najmniejszych (najniższych) i stopniowo przechodzić do najwyższych. Rozmieszczenie elementów przedstawia **Rys 1**.

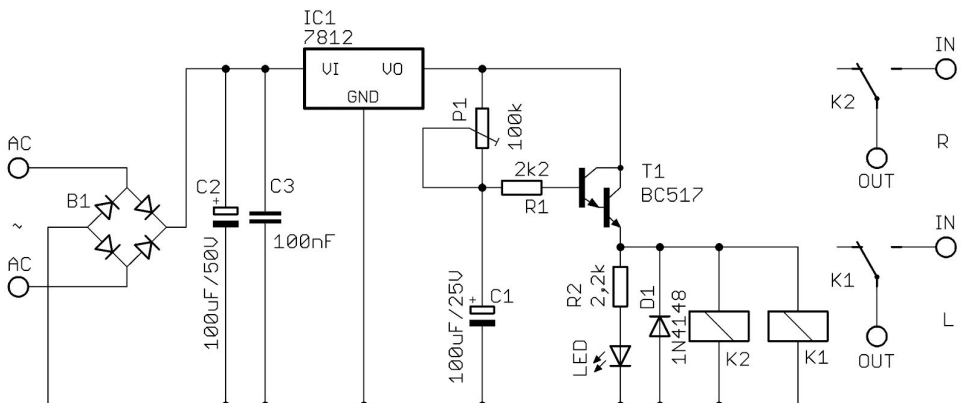
Do złączy „IN” i „OUT” podłączamy głośniki (**Rys. 3**), do oznaczonego L - lewy kanał, R - prawy kanał. Natomiast do złącza “~ AC ~” zasilanie ~12 do ~24V AC. Układ można zasiląć bezpośrednio z transformatora wzmacniacza.

■ Spis elementów

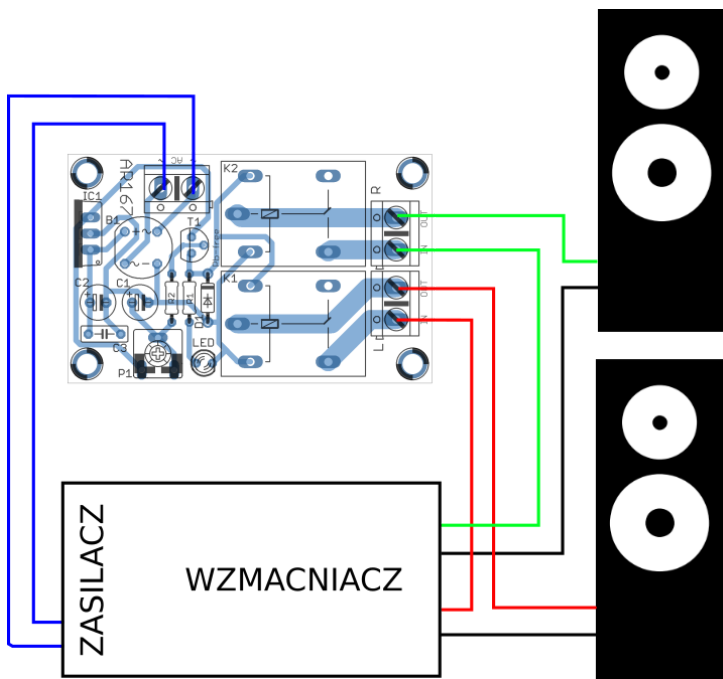
R1,R2	2,2k	IC1	stabilizator 7812
B1	mostek	K1,K2	przełącznik
C1	100uF/25V	LED	dioda LED
C2	100uF/50V	P1	potencjometr 100k
C3	100nF	T1	BC517
D1	dioda 1N4148		



Rys. 1 Schemat montażowy



Rys. 2 Schemat ideowy



Rys. 3 Podłączenie układu do głośników



Po upływie okresu użytkowania produktu, nie należy usuwać go z innymi odpadami pochodzącymi z gospodarstwa domowego. Obowiązkiem użytkownika jest przekazanie go do wyznaczonego punktu zbiórki w celu recyklingu.