

AR190/B

Elektroniczna kostka do gry, niebieskie LED



Kostka elektroniczna, z powodzeniem zastępująca tradycyjną kostkę, wykorzystywana w grach planszowych, wyświetla losową liczbę z zakresu 1-6 i prezentuje ją na polu odczytowym składającym się z 7 diod LED. W trakcie przytrzymywania przycisku prezentowane są animacje symulujące losowanie liczby. Układ jest mały i może być przenośny, gdyż zasilany jest przez 3 paluszki AAA, umiejscowione w dołączonym koszyku. Układ charakteryzuje się prostą konstrukcją i łatwym montażem.

■ Parametry techniczne

- 7 dużych (5 mm) **niebieskich diod LED**
- animacje symulujące losowanie
- koszyk na baterie AAA w komplecie
- zasilanie 3-5V VDC
- prosta konstrukcja - niewielka ilość elementów
- wymiary płytki 36x36mm

■ Montaż i podłączenie

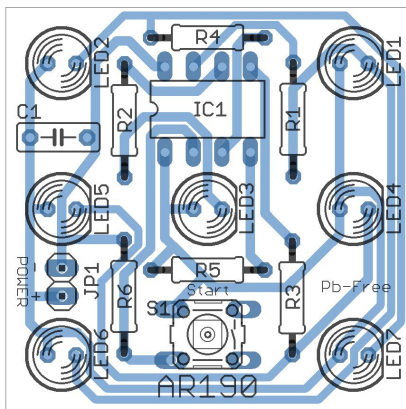
Montaż należy rozpocząć od elementów najmniejszych (najniższych - rezystorów i zwykłych diod) i stopniowo przechodzić do najwyższych. Pamiętajmy o właściwej polaryzacji diod LED (ścięcie na obudowie jest przy krótszej nóżce "-"). Rozmieszczenie elementów przedstawia rys 1.

Do złącza **POWER** podłączamy zasilanie DC z koszyka lub zasilacza (pamiętajmy o właściwej polaryzacji w przypadku koszyka "+ to **czerwony**, "-" to **czarny**).

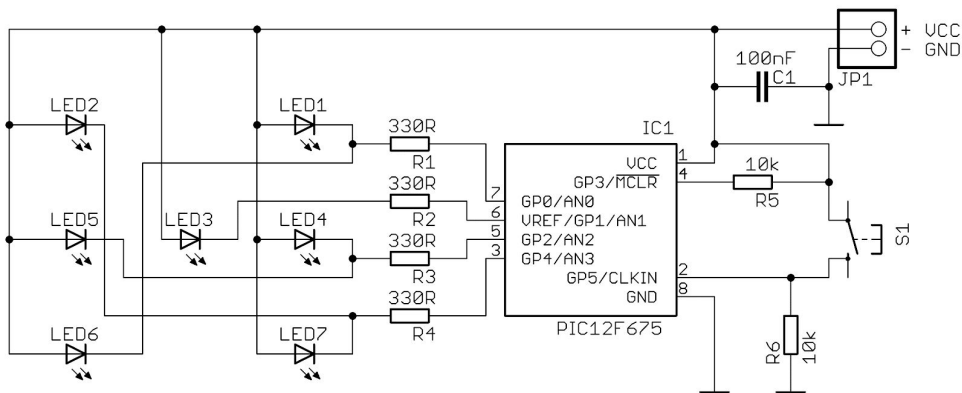
Przyciskiem start uruchamiamy proces losowania. W czasie przytrzymywania przycisku wyświetlane są animacje. Po puszczeniu przycisku na wyświetlaczu prezentowany jest wynik.

■ Spis elementów

R1,R2,R3,R4	330R
R5,R6	10k
C1	100nF
IC1	PIC12F675
LED1,LED2,LED3,LED4, LED5,LED6,LED7	dioda LED 5mm
S1	przycisk



Rys. 1 Schemat montażowy



Rys. 2 Schemat ideowy



Po upływie okresu użytkowania produktu, nie należy usuwać go z innymi odpadami pochodzącymi z gospodarstwa domowego. Obowiązkiem użytkownika jest przekazanie go do wyznaczonego punktu zbiórki w celu recyklingu.