

# AR155

## Automat zmierzchowy - włącznik



Układ służy do automatycznego załączania oświetlenia o zmierzchu i wyłączania go o świcie. Moduł można zastosować do sterowania oświetleniem np. tablicy z numerem domu, ogrodu, reklam czy też wystaw sklepowych. Moduł skonstruowano w oparciu o **wzmacniacz operacyjny**, gwarantujący stabilność pracy, poprawę parametrów technicznych i niezawodność działania urządzenia. W układzie zastosowano przekaźnik umożliwiający sterowanie oświetleniem tradycyjnym, LED-owym (w tym taśmami LED), a także świetlówkami. Czulość układu można regulować **potencjometrem precyzyjnym**.

Układ posiada **zabezpieczenie przed**

**krótkotrwałymi zmianami oświetlenia** np. błyskawicą czy światłami przejeżdżającego samochodu. Moduł wyposażono także w **układ histerezy**, zabezpieczający przed ciągłymi zmianami stanu na granicy progu zadziałania.

### Parametry techniczne:

- fotorezystor jako czujnik światła
- **wzmacniacz operacyjny** - element sterujący
- **potencjometr precyzyjny do dokładnej regulacji czulości**
- **układ histerezy**
- **zabezpieczenie przed nagłymi zmianami oświetlenia**
- sygnalizacja pracy - niebieska dioda LED
- złącze przekaźnika NO lub NC (normalnie otwarte lub normalnie zamknięte)
- element wykonawczy - przekaźnik 230 VAC / 6A
- zasilanie 12VDC
- pobór prądu max.40 mA
- wymiary płytki 43x43mm

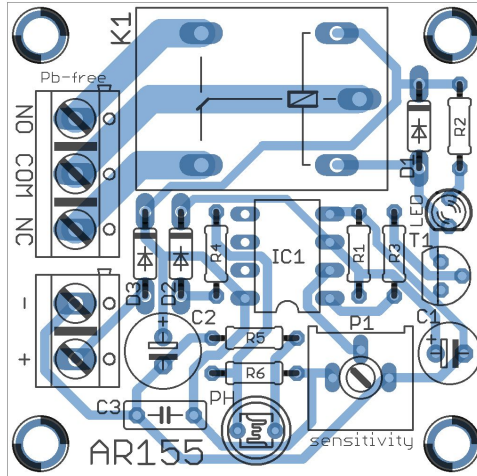
### Spis elementów:

R1	330K	C1	47uF	K1	przekaźnik
R2	1K	C2	220uF	LED	dioda LED
R3,R5	10K	C3	100nF	PH	fotorezystor
R4	47K	D1,D2	1N4148	T1	tranzystor BC547
R6	150K	D3	1N4007		
P1	100K	IC1	LM358		

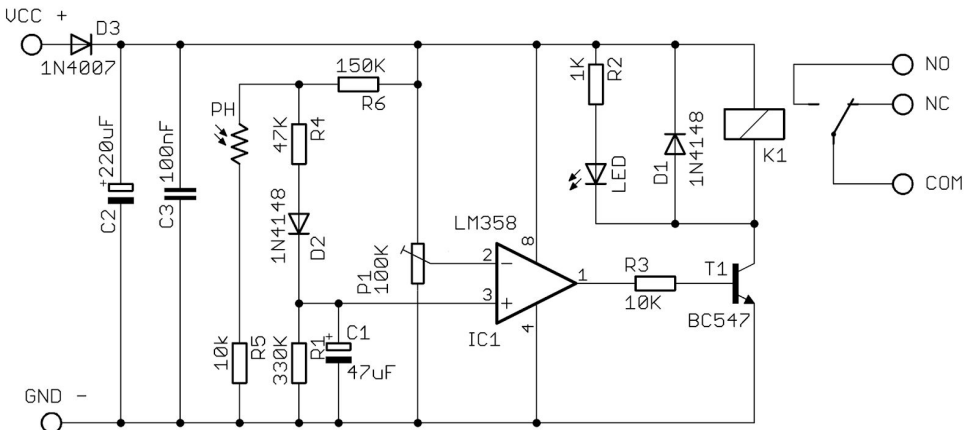
## Montaż i podłączenie:

Montaż należy rozpocząć od elementów najmniejszych (najniższych) i stopniowo przechodzić do najwyższych. Rozmieszczenie elementów przedstawia rys 1.

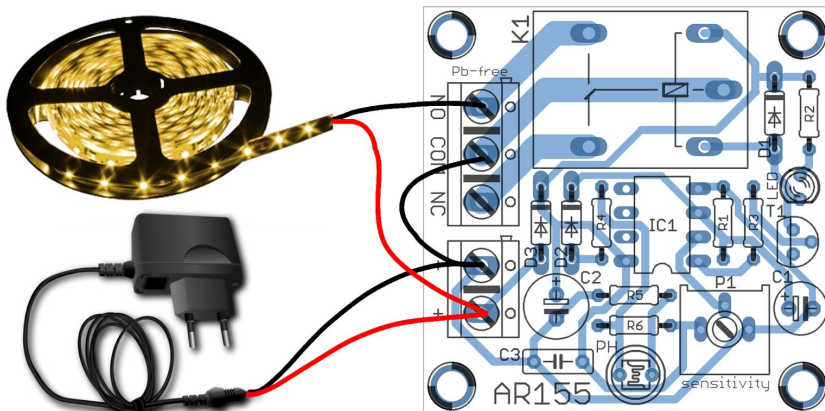
Do złącza „+” i „-” podłączamy zasilanie układu 12V DC. Do złącza COM i NO podłączamy obwód włączany (lub analogicznie do COM i NC – obwód rozłączany) – obciążalność wyjścia przekaźnikowego 6A (230VAC). Potencjometrem SENSITIVITY regulujemy czułość układu (próg zadziałania).



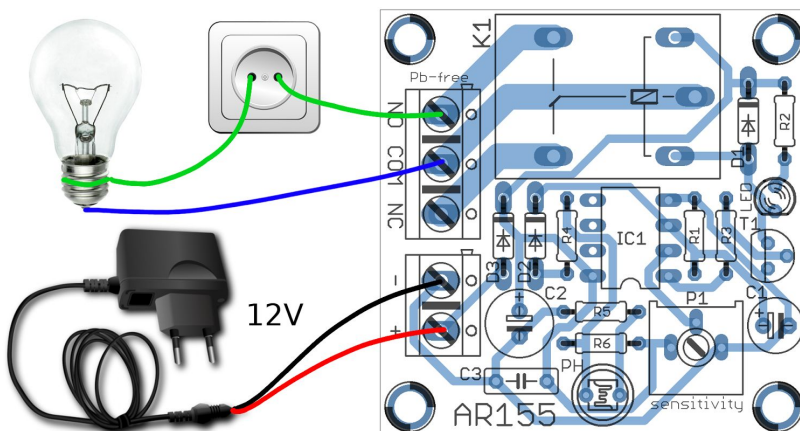
Rys. 1 Schemat montażowy



Rys. 2 Schemat ideowy



Rys. 3 Podłączenie taśmy LED 12V



Rys. 4 Podłączenie żarówki 230V



Po upływie okresu użytkowania produktu, nie należy usuwać go z innymi odpadami pochodzącymi z gospodarstwa domowego. Obowiązkiem użytkownika jest przekazanie go do wyznaczonego punktu zbiórki w celu recyklingu.